

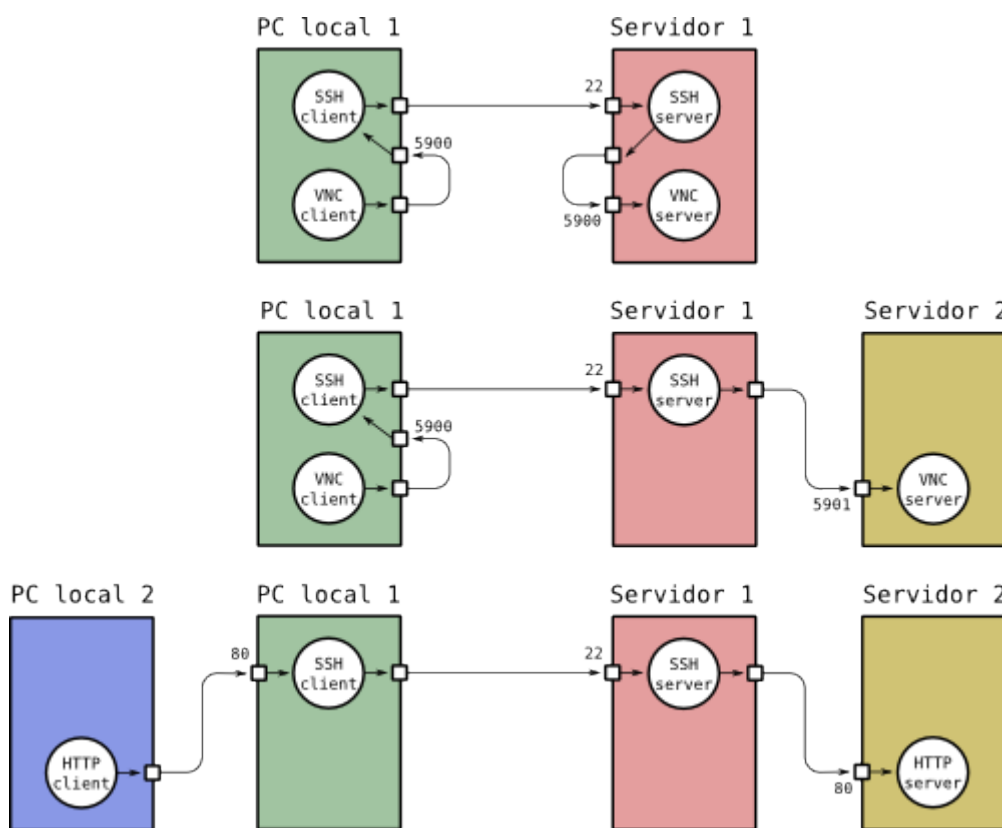
# Atividades

## Tunelamento

Configurar os seguintes túneis SSH entre seu PC local e um servidor SSH:

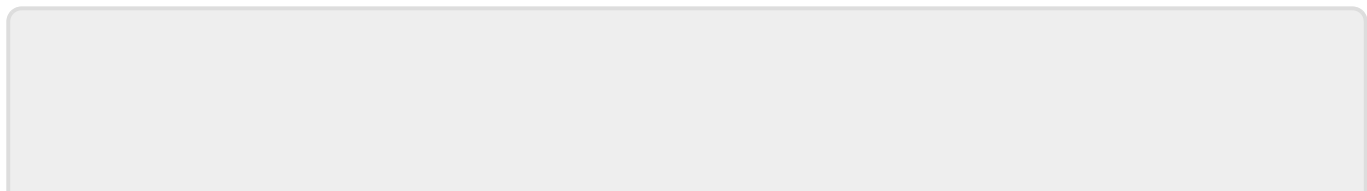
- túnel privado de local:5900 para server1:5900
- túnel privado de local:5901 para server2:5901
- túnel público de local:80 para www.uol.com.br:80 (se encontrar problemas de permissão na abertura de portas < 1024, use a porta 8080)

Os túneis solicitados estão representados na figura abaixo. Eles devem ser testados usando os clientes adequados no PC local e em outros PCs vizinhos. Se for usar máquinas virtuais, estas devem ter suas interfaces de rede configuradas em modo *bridge*.



## Autenticação por chaves

Configurar a autenticação por chaves entre um cliente e um servidor SSH. Pode ser usado o serviço SSH de um servidor real ou de uma máquina virtual lançada para esse fim. Se for usar um cliente SSH para Windows, certifique-se de que ele suporta autenticação por chaves.



From:

<https://wiki.inf.ufpr.br/maziero/> - **Prof. Carlos Maziero**

Permanent link:

[https://wiki.inf.ufpr.br/maziero/doku.php?id=gcsi:atividade\\_em\\_servico\\_ssh](https://wiki.inf.ufpr.br/maziero/doku.php?id=gcsi:atividade_em_servico_ssh)

Last update: **2012/05/18 20:20**

