

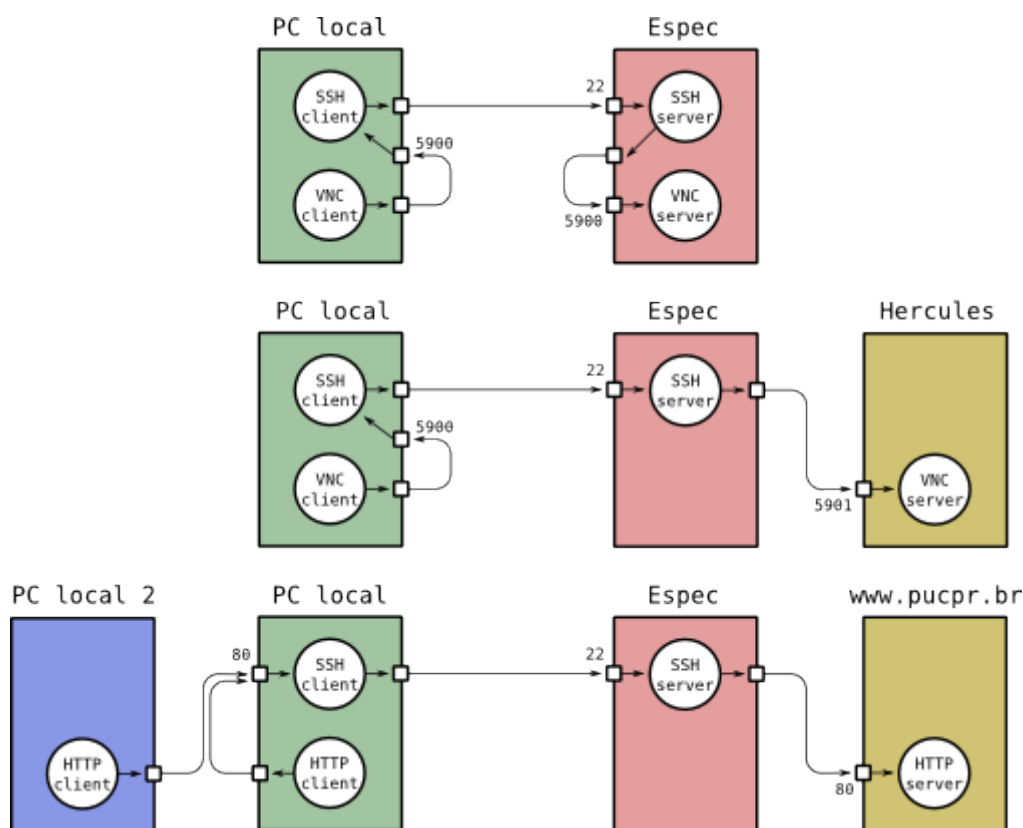
Atividades

Tunelamento

Configurar os seguintes túneis SSH entre seu PC local e o servidor espec:

- túnel privado de local:5900 para espec:5900
- túnel privado de local:5901 para hercules.ppgia.pucpr.br:5901
- túnel público de local:80 para www.pucpr.br:80 (se encontrar problemas de permissão na abertura de portas < 1024, use a porta 8080)

Os túneis solicitados estão representados na figura abaixo. Eles devem ser testados usando os clientes adequados no PC local e em outros PCs vizinhos.



Autenticação por chaves

Configurar a autenticação por chaves entre um cliente e um servidor SSH. Pode ser usado o serviço SSH do servidor Espec, ou de uma máquina virtual lançada para esse fim (se for usar um cliente SSH para Windows, certifique-se de que ele suporta autenticação por chaves).

From: <https://wiki.inf.ufpr.br/maziero/> - Prof. Carlos Maziero

Permanent link: https://wiki.inf.ufpr.br/maziero/doku.php?id=espec:atividades_em_servico_ssh

Last update: 2011/09/06 18:29



